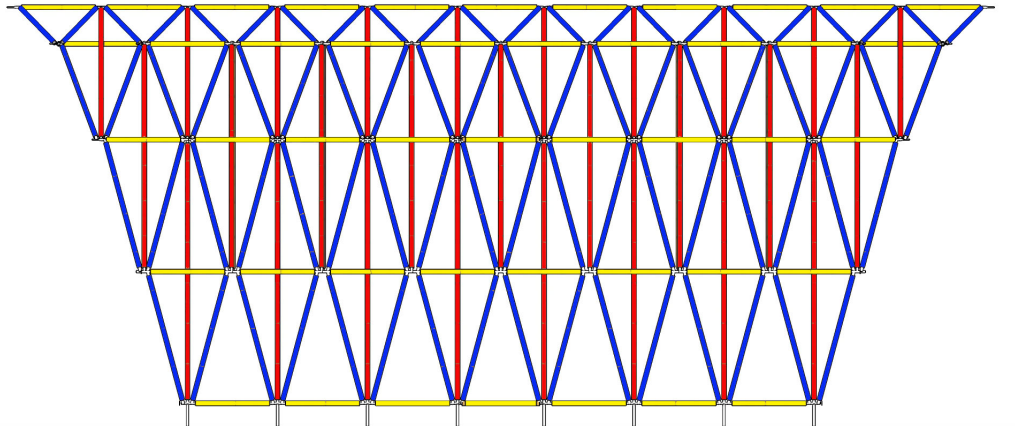
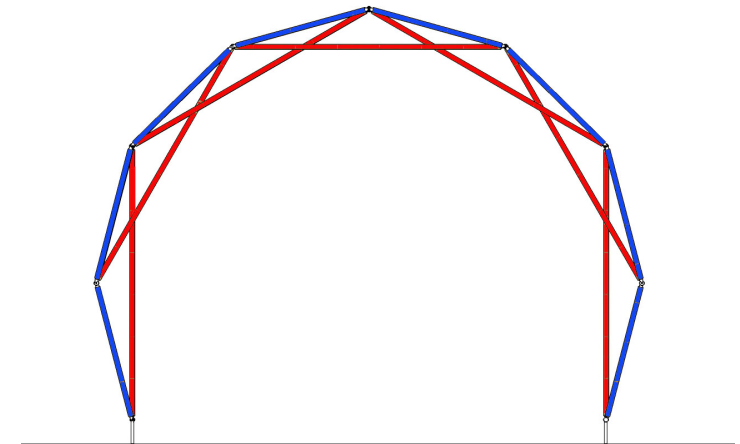


# Esquemas de piezas



Vista lateral



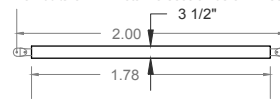
Vista Frontal

- LARGUERO L-1
- DIAGONAL D-2
- DIAGONAL D-3

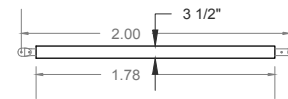
## DESPIECE DE ESTRUCTURA

### LARGUERO 1 (L-1)

66 PIEZAS, CON CONEXIÓN TIPO A, EN AMBOS SENTIDOS.  
Bambú Ø 3 1/2". Nota: La sección de 3 1/2" se deberá tomar al centro de la caña.

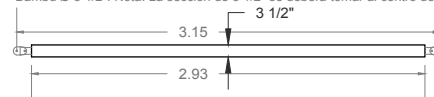


22 PIEZAS, CON CONEXIÓN TIPO A Y TIPO B, PARA ALEROS



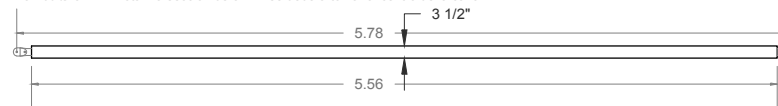
### DIAGONAL 2 (D-2)

168 PIEZAS, CON CONEXIÓN TIPO A.  
Bambú Ø 3 1/2". Nota: La sección de 3 1/2" se deberá tomar al centro de la caña.



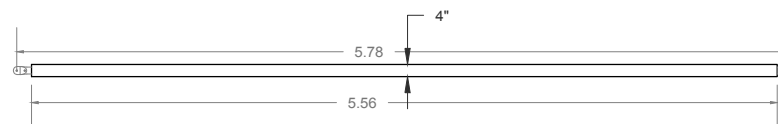
### DIAGONAL 3 (D-3)

64 PIEZAS, CON CONEXIÓN TIPO A.  
Bambú Ø 3 1/2". Nota: La sección de 3 1/2" se deberá tomar al centro de la caña.



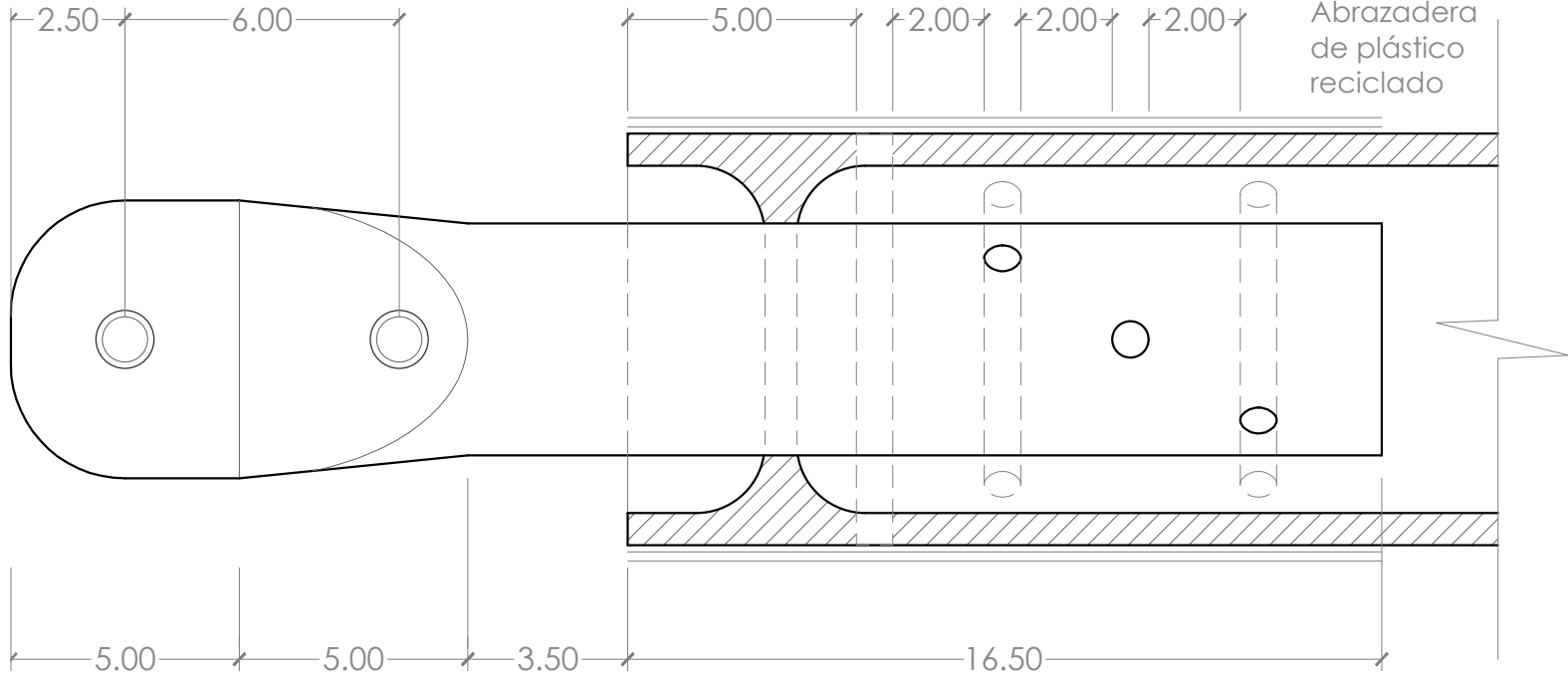
### 8 PIEZAS, CON CONEXIÓN TIPO A

Bambú Ø 4". Nota: La sección de 4" se deberá tomar al centro de la caña.



Perforación para tornillo de 1/2"

Pasadores de varilla corrugada de 5/16"



Tubo metálico Ø 2"



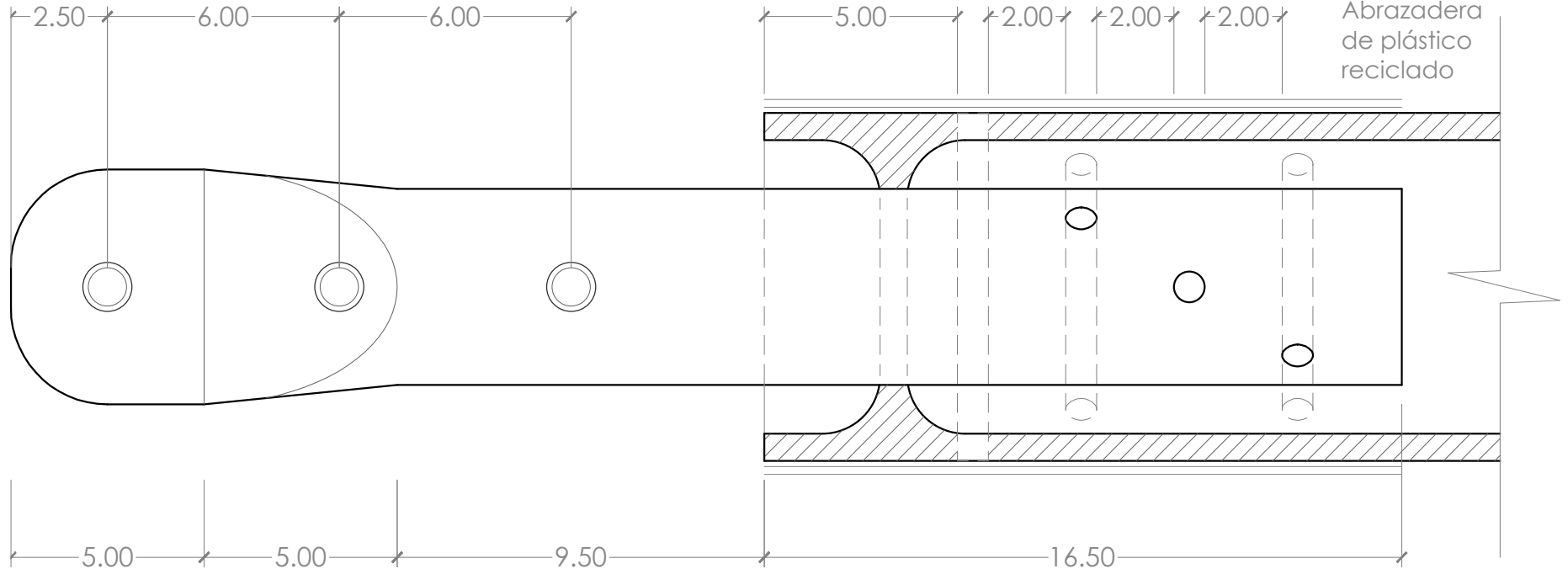
CONEXIÓN TIPO A

YAKUN • Arte y Arquitectura

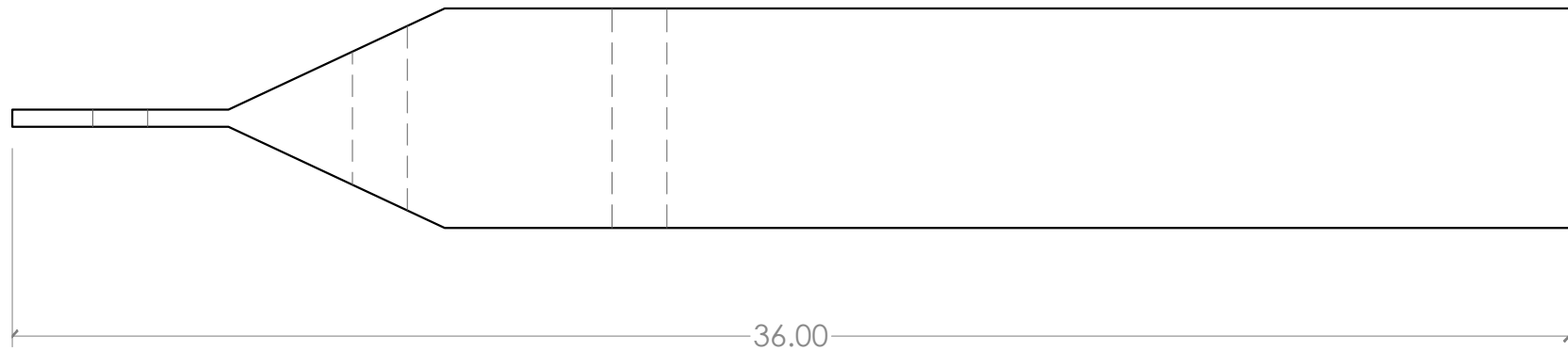
Jörg Stamm

Perforación para tornillo de 1/2 "

Pasadores de varilla corrugada de 5/16 "



Tubo metálico Ø 2"

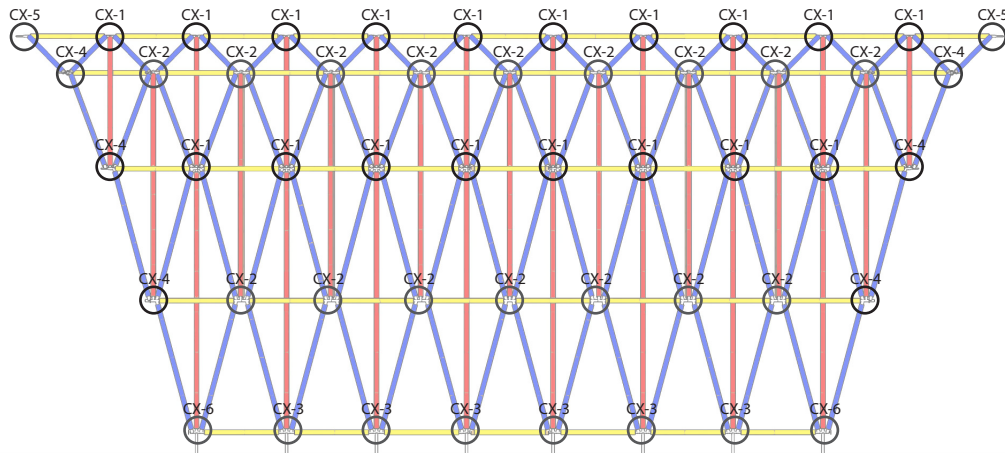


CONEXIÓN TIPO B

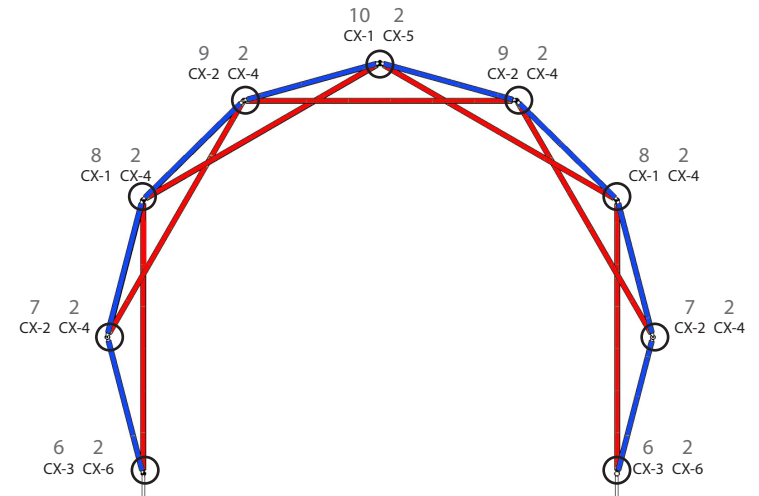
YAKUN • Arte y Arquitectura

Jörg Stamm

# Esquemas de uniones

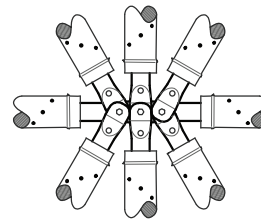


Vista lateral

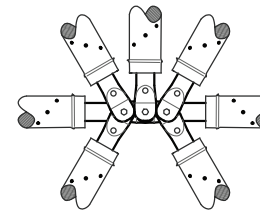


Vista Frontal

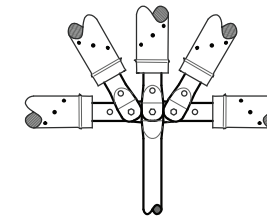
Conexiones para Módulo



CX-1

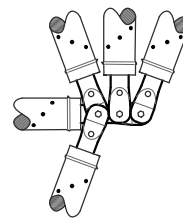


CX-2

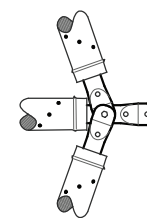


CX-3

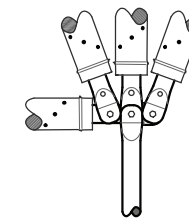
Conexiones para Alero



CX-4



CX-5



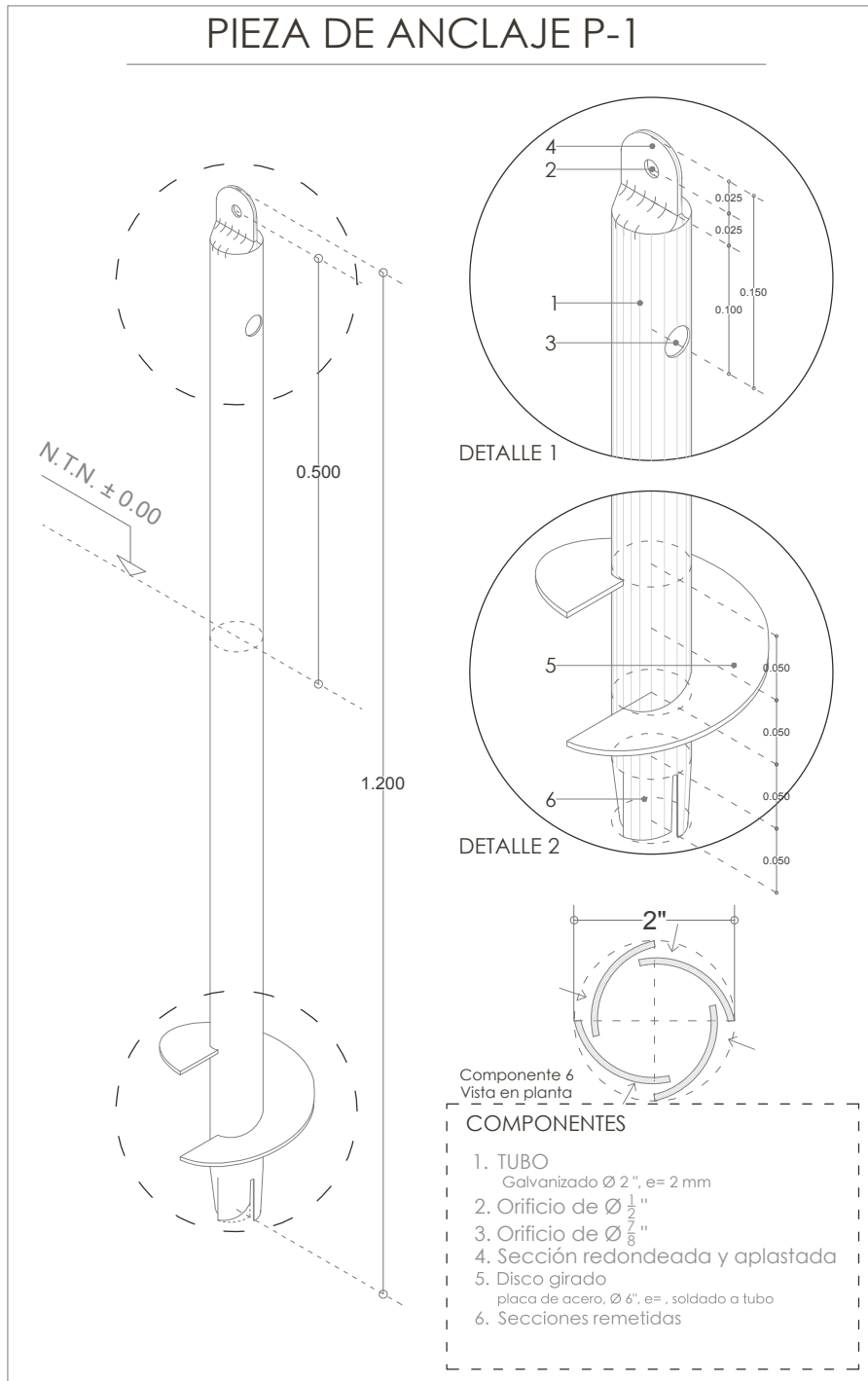
CX-6

CONEXIONES	NÚMERO
CX-1	26
CX-2	32
CX-3	12
CX-4	12
CX-5	2
CX-6	4
<b>TOTAL</b>	<b>88</b>

- LARGUERO L-1
- DIAGONAL D-2
- DIAGONAL D-3

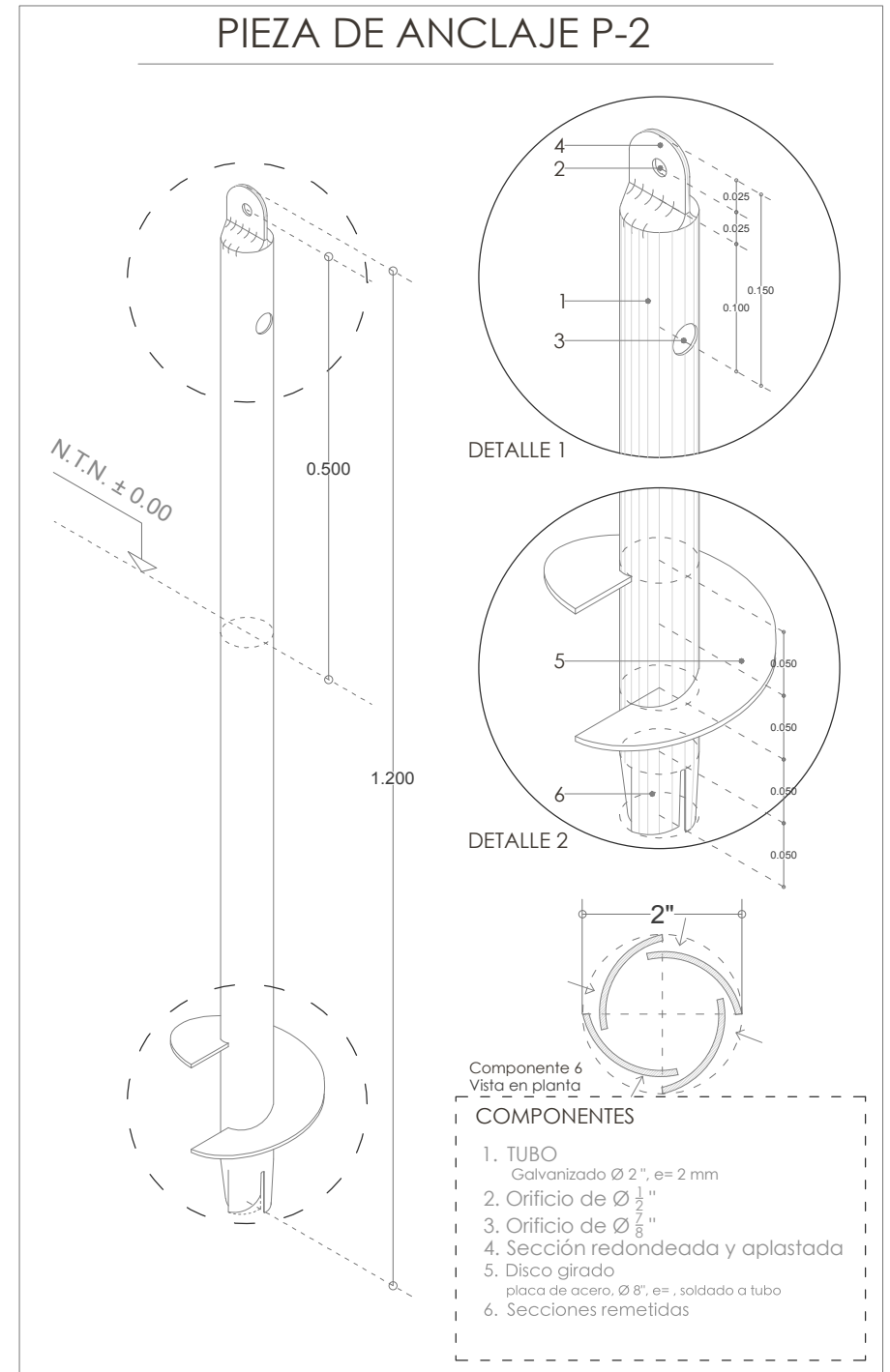
# PIEZAS DE ANCLAJE

## PIEZA DE ANCLAJE P-1



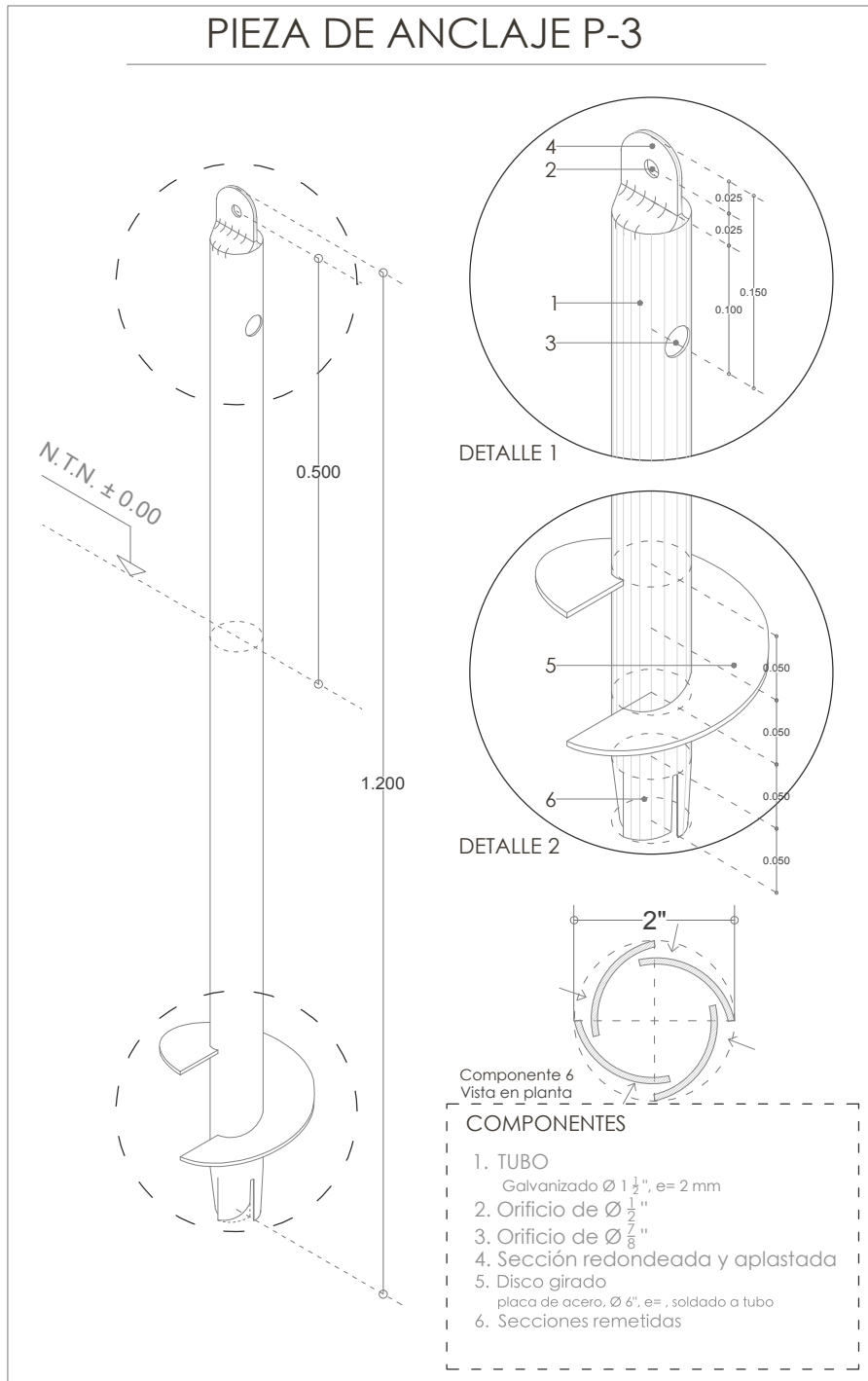
# PIEZAS DE ANCLAJE

## PIEZA DE ANCLAJE P-2



# PIEZAS DE ANCLAJE

## PIEZA DE ANCLAJE P-3



# PIEZAS DE ANCLAJE

## PIEZA DE ANCLAJE P-4

